

Solins de métal disponibles de 29, 26 et 24 ga

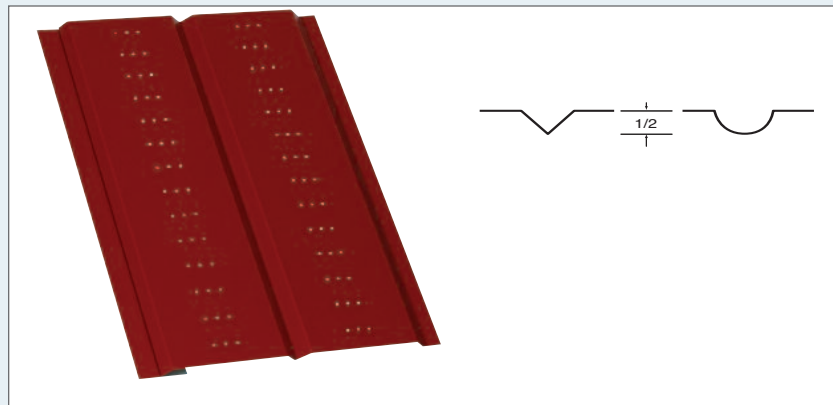


- PERFORATIONS :**
- Trous de 3/4 po tous les 2 ou 4 po dans 1, 2 ou 3 rangées
 - Fentes : de 1/8 po x 1 po dans 1, 2 ou 3 rangées
 - REMARQUE : 1 rangée de fentes perforées à 240 fentes par rangée donne la même ventilation que 2 rangées de trous de 3/4 po espacés de 4 po ou 1 rangée de trous de 3/4 po espacés de 2 po.

- MOUSTIQUAIRES :**
- Il est possible d'installer des moustiquaires d'une largeur de 2 à 5 po dans les soffites ventilés.

- POINÇONNAGE** (quantité minimum de 50 unités) :
- Longueur maximale : 12 pi
 - Diamètres des trous de 1/8 po à 1 po par intervalles de 1/16 po
 - Trous espacés de 1 1/4 po
 - Dans 1, 2 ou 3 rangées

- NERVURES :**
- Nervure en V ou nervure à bulles
 - Longueur maximale : Rainure en V : 12 pi, nervure à bulles : 10 pi
 - Profondeur : 1/2 po



- ENDUIT SPV :**
- Application d'un enduit plastique protecteur sur les feuilles plates
 - Pour les feuilles d'une largeur de 48 po

- BOÎTE D'ANGLE VERS LA LIGNE DU TOIT :**
- Forme la boîte d'angle vers la pente du toit sur le côté pignon du bâtiment

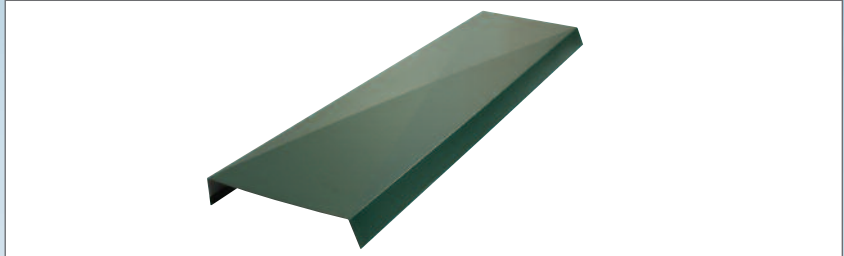
- PLIAGE :**
- Jusqu'à 20 po dans la plupart des formes

Autres utilisations

Exemples de pliage personnalisé des moulures

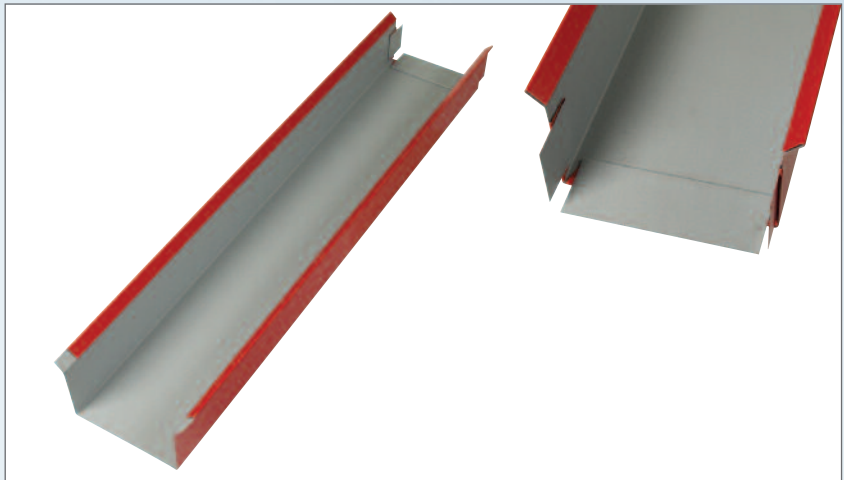
X TRANSVERSAL :

- Croix formée par pliage ajoutée pour solidifier les larges superficies plates du solin



VERROUILLAGE EN S :

- Entretoise jusqu'à 48 po



EMBOUTISSAGE :

