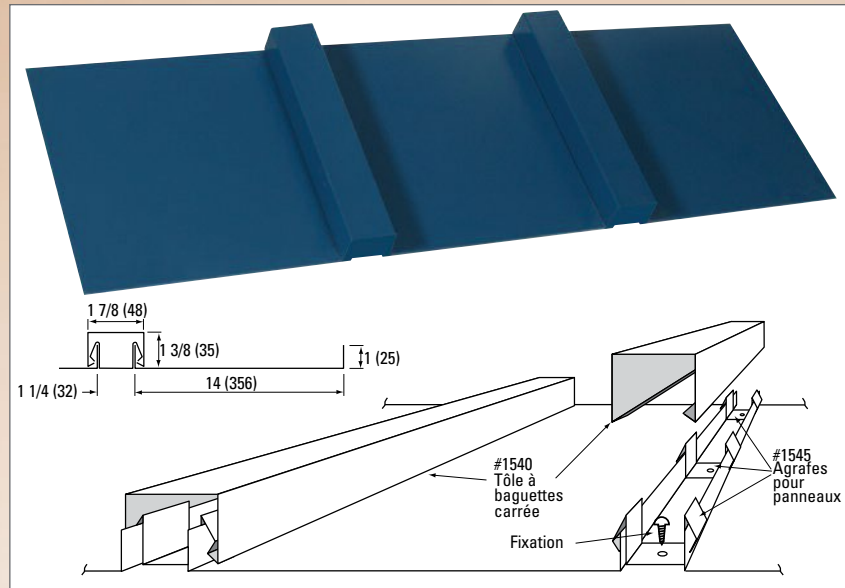


Profils de tôles à baguettes

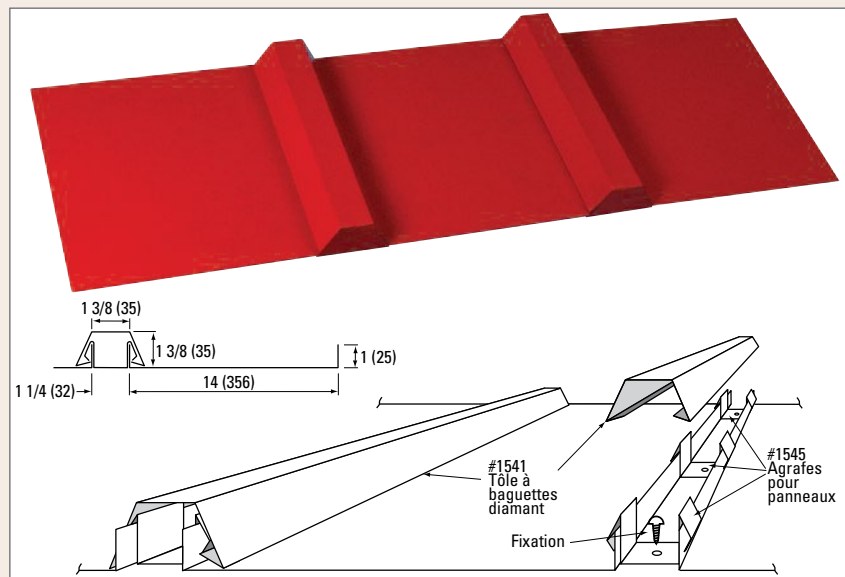
Panneau et tôle à baguettes (Usiné a froid)



CARACTÉRISTIQUES :

- Longueurs standard variant de 1 pi à 20 pi 2 po
- Acier, aluminium, cuivre, acier inoxydable et zinc prépeints
- Proposés avec un tasseau d'attente et une extrémité pliée à 90°
- Conviennent pour les toits ou les murs
- Peuvent être entaillés et préformés pour les applications coudées
- Dimensions sur mesure également disponibles
- **Toutes les installations doivent se faire sur un support solide recouvert d'une protection contre l'humidité.**

Tôle à baguettes diamant (Usiné a froid)



CARACTÉRISTIQUES :

- Longueurs standard variant de 1 pi à 20 pi 2 po
- Acier, aluminium, cuivre, acier inoxydable et zinc prépeints
- Convient pour les toits ou les murs
- Proposé avec un tasseau d'attente et une extrémité pliée à 90°
- Dimensions sur mesure également disponibles
- **Toutes les installations doivent se faire sur un support solide recouvert d'une protection contre l'humidité.**

Profils de tôles à baguettes

Solins et bordures

<p>1540 TÔLE À BAGUETTES CARRÉE</p>	<p>1541 TÔLE À BAGUETTES DIAMANT</p>	<p>1545 AGRAFE DE TÔLE À BAGUETTES</p> <p>2 pi c/c maximum</p>
<p>1506 COIN INTÉRIEUR</p>	<p>1507 COIN EXTÉRIEUR</p>	<p>1512 BORDURE EN J</p>
<p>1514 PROFILÉ EN C</p>	<p>1517 (C-10) LARMIER</p>	<p>1525 SOLIN D'AVANT-TOIT</p> <p>110° Angle de pente du toit Ouvert 1/8"</p>
<p>1526 SOLIN DE PIGNON</p> <p>Ouvert 1/8"</p>	<p>1527 MUR D'EXTRÉMITÉ</p>	<p>1528 LARMIER</p> <p>Ouvert 1/8"</p>
<p>1529 NOUE</p>	<p>1530 FAÎTE</p> <p>Ouvert 1/16 (1.5)</p>	<p>1535 BANDE DE VERROUILLAGE</p>
<p>1537 CAPUCHON DE TÔLE À BAGUETTES</p>	<p>1500 PANNEAU DE TOIT EN TÔLES À BAGUETTES</p>	

* Préciser la pente

* Préciser B et la pente

