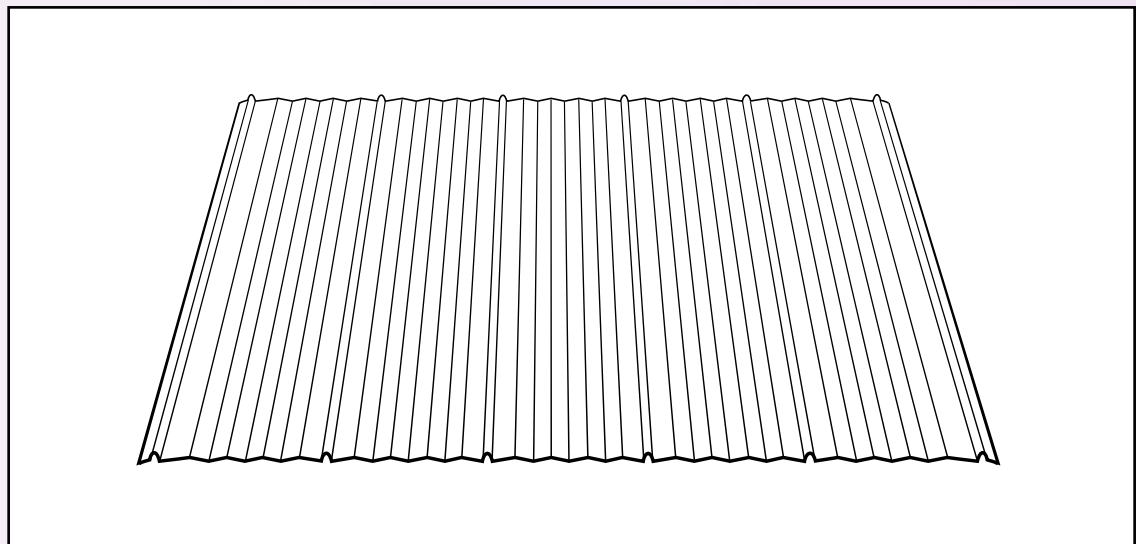


## Propriétés physiques

Épaisseur nominale de l'acier de base (mm)	Masse Z275	Force de rendement
	(kg/m <sup>2</sup> )	(MPa)
0.305	2.73	550
0.343	3.06	550
0.457	3.97	345
0.610	5.06	230



- Lo-Rib** – L'un des panneaux les plus économiques actuellement sur le marché.
- S'utilise sur les toits à pente prononcée et comme parement extérieur/intérieur.
  - La pente minimale recommandée est de 4/12, basée sur un espacement de pannes maximal de 610 mm centre/centre.
  - Contacter le département des ventes pour les couleurs et épaisseurs en inventaire.